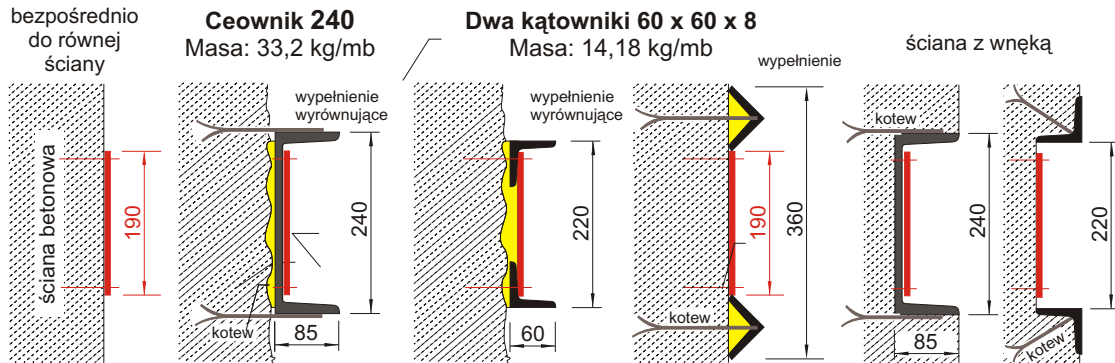




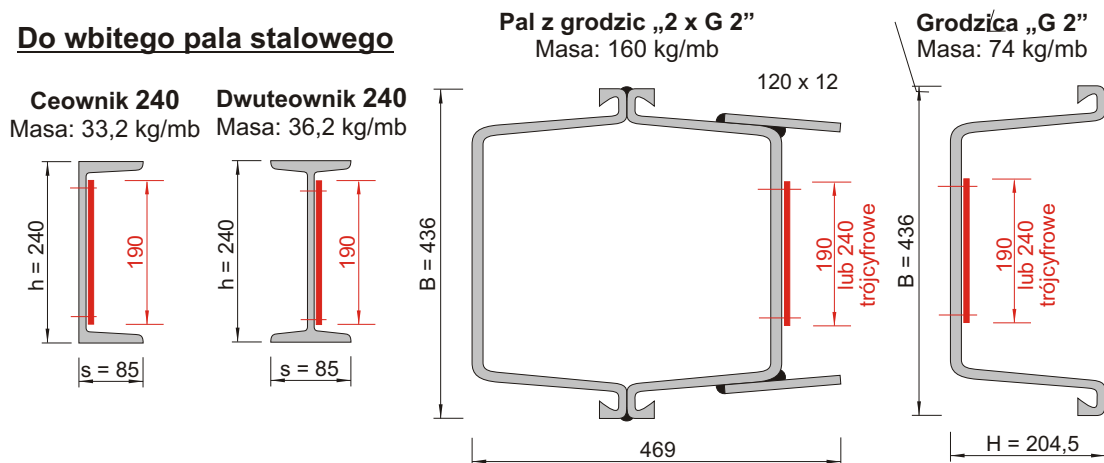
Łaty ze STALI NIERDZEWNEJ – Przykłady zamocowań.

(Szerokość wykonanego podziału może być dostosowana do wnęki. Tu przyjęto 19 cm.)

Do ściany betonowej

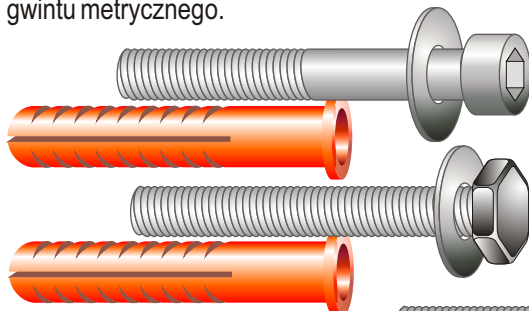


Do białego pala stalowego



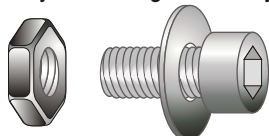
Śruby montażowe

Śruba M-10 (lub M-8) ze stali kwasoodpornej z łbem imbusowym, lub sześciokątnym, do montażu na ścianach betonowych, z założonym kołkiem rozporowym R 14 (lub R 10) dostosowanym do gwintu metrycznego.



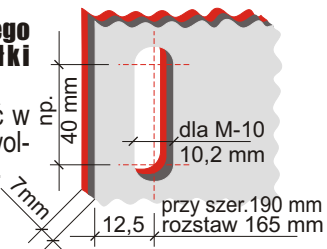
Śruba M-8 (lub M-10) ze stali kwasoodpornej z łbem imbusowym do montażu w uprzednio nagwintowanych otworach w profilach stalowych.

Dla większych nie gwintowanych otworów;



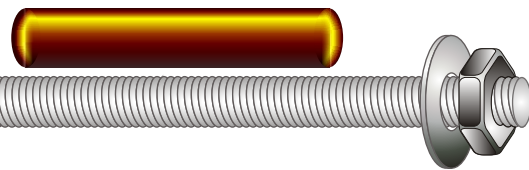
Przykład podłużnego otworu podziałki wodowskazowej.

Otwory mogą być w miarę potrzeb, dowolnie konfigurowane.



Szpilka (kotew) ze stali kwasoodpornej np. M-10, wklejana w ścianę z założoną w otworze chemiczną ampułką. Przykręcanie kwasoodporną nakrętką.

Większe średnice szpilek M-16; M-20, można



Śruba M-6 ze stali kwasoodpornej z łbem trapezowym, do montażu w uprzednio nagwintowanych otworach w profilach stalowych. (Otwory w podziałce muszą być wcześniej odpowiednio przygotowane.) Dla większych nie gwintowanych otworów; nakrętka kwasoodporna.

